



Laveuse-essoreuse

W555H

Caractéristiques et points forts

- **Le microprocesseur Compass Pro® offre :**
 - Un large écran avec un bouton de commande pour une sélection aisée des programmes
 - Le choix de la langue
 - Des boutons pour une sélection rapide des programmes et des options de lavage les plus fréquemment utilisés
 - Des programmes de lavage optimisés en fonction *des économies, de la performance et du temps*
- **AS – fonction Automatic Savings :**
 - La machine pèse le linge et ajuste la quantité d'eau et d'énergie nécessaires en fonction de la charge. Cette fonction permet d'importantes économies lorsque la machine n'est pas entièrement chargée
- Très faible consommation d'eau et d'énergie – voir tableau ci-dessous
- Bac à lessive à quatre compartiments pour un dosage manuel de la lessive en poudre ou liquide
- Essorage puissant pour un séchage efficace
- Porte avec joint d'étanchéité et charnières très résistantes conçues pour un usage industriel
- Acier inoxydable et acier galvanisé pour un haut degré de protection des pièces vitales
- **Fonction PowerBalance™ :**
 - Maximise la puissance d'essorage
 - Diminue les contraintes mécaniques exercées sur la machine
 - Réduit les vibrations



Les images fournies ont uniquement pour but de représenter le produit ; des différences peuvent donc exister.

Principales options

- Alimentation automatique en lessive liquide (carte d'E/S facultative)
- Raccordement au système de paiement ou au compteur de jetons
- Pompe de vidange
- Kit d'empilage pour installer le séchoir T5130 au-dessus et gagner de l'espace

Caractéristiques techniques principales		W555H
Capacité max.	kg/lb	6/13
Volume du tambour	litres	53
diamètre	ø mm	452
Essorage	tr/min	1450
Facteur G		530
Possibilités de chauffage, 230/400V	électricité kW	4.7
	sans chauffage	x
Consommation, Programme "Normal à 60°C" * (6G01)		
Temps total	min	50
Consommation d'eau (froide+chaude)	litres	36+9
Consommation d'énergie (moteur/chauffage)	kWh	0.15/0.2
* Température de l'eau froide: 15°C, de l'eau chaude: 65°C		

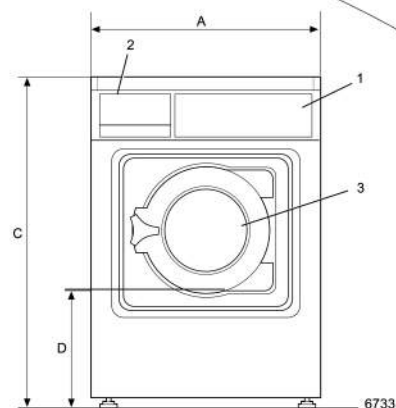


Branchements électriques					
Alternative de chauffage	Tension principale	Hz	Puissance de chauffage	Puissance totale	Fusible recommandé
			kW	kW	A
Chauffé électriquement	220-230V 1~	50/60	2.1	2.5	16
	220-230V 1~	50/60	4.2	4.7	25
	240V 1~	50/60	2.2	2.6	16
	240V 1~	50/60	4.4	4.8	20
	220-230V 3~	50/60	4.2	4.7	20
	240V 3~	50/60	4.4	4.8	20
	380-400V 3~	50/60	3.2	3.6	10
	415V 3~	50/60	3.6	4.0	10
	440V 3~	60	4.0	4.5	16
	480V 3~	60	4.4	4.8	16
	380-400V 3N~	50/60	4.2	4.7	10
	415V 3N~	50/60	4.4	4.8	10
	Non chauffé	220-240V 1~	50/60	-	0.9

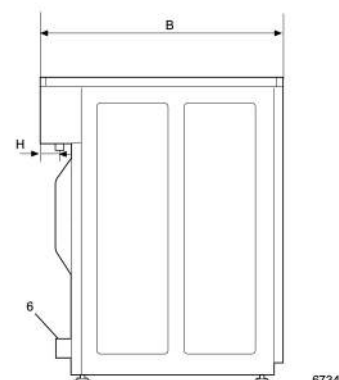
Raccordement d'eau		W555H
Vannes d'admission d'eau	DN	20
Pression d'eau	kPa	200-500
Capacité à 300 kPa	l/min	17
Vanne de vidange	ø mm	50
Débit de la vidange	l/min	160
Bacs à lessives liquides		4
Efforts au sol		
Fréquence des efforts dynamiques	Hz	24.2
Charge au sol pour la puissance d'essorage max.	kN	1.02 ± 0.3
Niveaux sonores		
Niveau de puissance sonore (IEC 60704-2-4)		
lavage	dB(A)	59
essorage	dB(A)	72
Déperdition calorifique		
% de la puissance installée, max		5
Emballage		
	net, kg	99
	avec caisse, kg	109
	avec boîte, kg	147
Volume emballé	avec caisse, m ³	0.47
Accessoires		
Collecteur de fibres en acier inoxydable		x
Kit d'empilage avec séchoir à tambour		x
Semelle en acier		x
Dimensions en mm		
A Largeur		595
B Profondeur		680
C Hauteur		850
D		305
E		660
F		80
G		195
H		60
I		90
K		80
L		650 ± 50
1 Bandeau de commande	5 Eau chaude	
2 Boîte à produits	6 Vidange, vanne	
3 Ouverture de la porte ø 255 mm	7 Vidange, pompe	
4 Eau froide	8 Branchement électrique	

Panneaux frontal et latéraux gris clair portant la mention «Blue Wave» sur le panneau avant (RAL 260 70 05, 250 60 30)

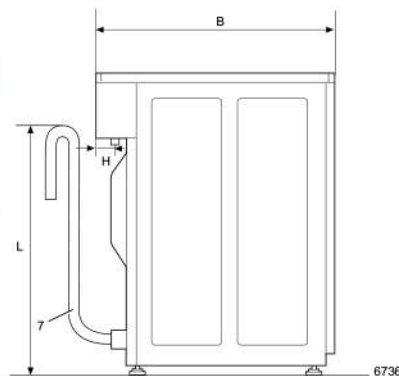
* Autres tensions disponibles, voir manuel d'installation



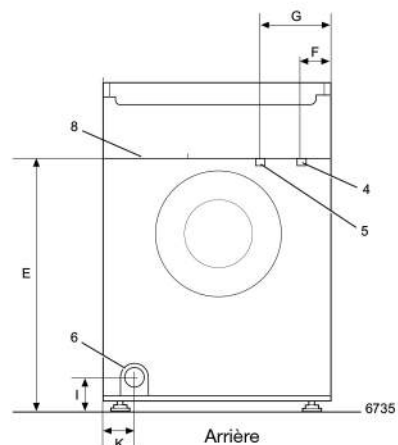
Avant



Vue de côté



Vue de côté, pompe



Arrière