

primus

Matériel de blanchisserie

Xtreme
in innovation

Laveuse-essoreuse professionnelle Sèche-linge professionnel

SP10

SD10



CARACTERISTIQUES LAVE-LINGE

- Tambour et cuve en acier inoxydable
- Essorage facteur G 440, soit le meilleur du marché, qui extrait plus d'humidité, réduisant ainsi le temps de séchage et les coûts
- Totalement autonome: peut être installée sur n'importe quelle surface et n'importe quel étage
- Suspension améliorée grâce à son système de rééquilibrage
- Distributeur de produits à quatre compartiments
- La porte s'ouvre à 180° pour faciliter le chargement le déchargement
- Livré avec pompe de vidange de série; vanne de vidange disponible en option
- Panneau supérieur, frontal et panneaux latéraux couleur gris anthracite
- Chauffage électrique ou sans chauffage intégré
- 6 programmes de lavage
- Options permettant de modifier les cycles programmés
 - Ajout pré-lavage
 - Temps de lavage supplémentaire
 - Rinçage supplémentaire
- Indicateur LED de l'état d'avancement du programme
- Indicateur du temps restant

CARACTERISTIQUES SÈCHE-LINGE

- Tambour en acier galvanisé
- Filtre surdimensionné facilement amovible pour le nettoyage
- Temps de chauffage court pour un coût d'utilisation réduit
- Porte réversible: ouverture à 180° pour un chargement et un déchargement facilités
- Panneau supérieur, frontal et panneaux latéraux couleur gris anthracite
- Chauffage gaz ou électrique
- 4 programmes de séchage
- Indication LED de la phase du programme
- Affichage du temps restant



DESIGN COMPACT

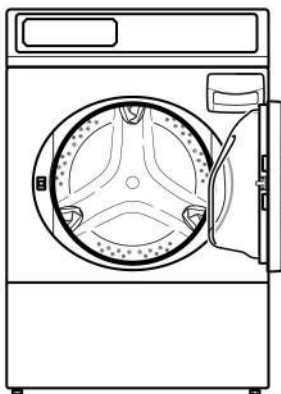


UTILISATION
INTUITIVE

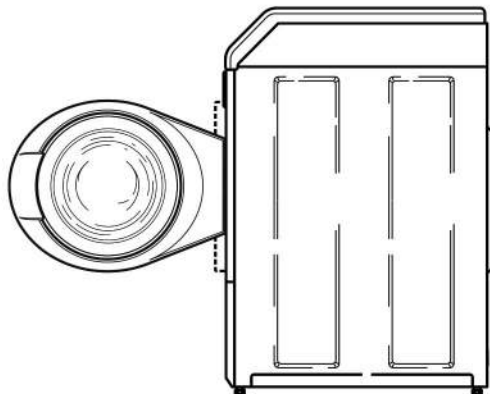
TYPE		SP10
CAPACITÉ	kg	10
VOLUME DU TAMBOUR	l	96,8
MOTEUR		
Variateur de fréquence	kW	0,67
VITESSE DE ROTATION	tr/min	1200
FACTEUR G		440
CONNECTION ELECTRIQUE		1x220-240V 50/60Hz 3x220-240V 50Hz 3x380-415V+N 50 Hz
CHAUFFAGE ELECTRIQUE	kW	4,8
VIDANGE		
Pompe		standard
Vanne de vidange		option
DIMENSIONS		
HxLxP	mm	1027x683x704
DONNEES DE TRANSPORT		
Poids brut	kg	122
Poids net	kg	113
Volume (emballé)	m ³	0,71
Dimensions (emballé) HxLxP	mm	1156x737x832

TYPE		SD10
CAPACITÉ	kg	10
VOLUME DU TAMBOUR	l	198
CONNECTION ELECTRIQUE		1x220-240V 50/60Hz 3x220-240V 50Hz 3x380-415V+N 50 Hz
CHAUFFAGE ELECTRIQUE	kW	5,2 (230V) 5,3 (400V)
CHAUFFAGE AU GAZ	kW	7,3
PUISSANCE MOTEUR	kW	0,25
DIMENSIONS		
HxLxP	mm	1027x683x711
DONNEES DE TRANSPORT		
Poids brut	kg	73
Poids net	kg	68
Volume (emballé)	m ³	0,71
Dimensions (emballé) HxLxP	mm	1156x737x832

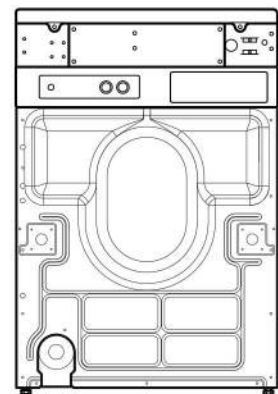
Façade SP10



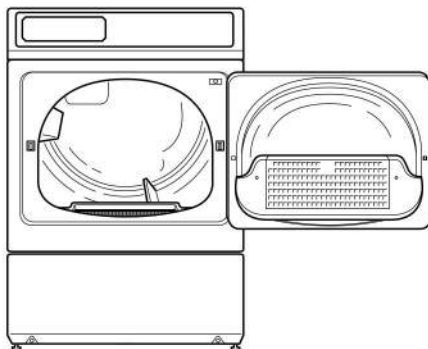
Côté SP10



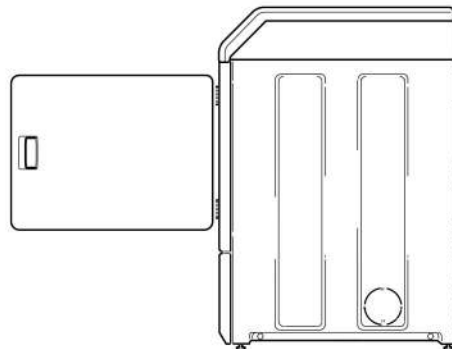
Arrière SP10



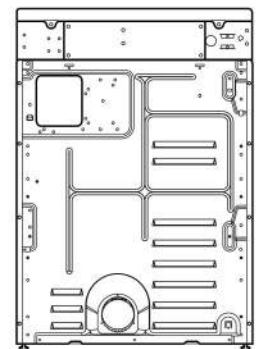
Façade SD10



Côté SD10



Arrière SD10



La société Alliance Laundry Systems se réserve le droit de modifier à tout moment et sans avis préalable des données et des caractéristiques des machines reprises dans ce catalogue. Les détails et photos ne sont donnés qu'à titre indicatif et sans engagement de notre part.

ISO 9001
ISO 14001
BUREAU VERITAS
Certification

