

**Xtreme**  
in innovation

**primus**

*Matériel de blanchisserie*

## LAVEUSES ESSOREUSES A FIXER HAUTE PERFORMANCE

# RX180 RX240 RX280



### CARACTERISTIQUES

- A fixer, simple essorage, facteur G de 100
- Dessus en acier inoxydable. Façade et panneaux latéraux en peinture gris anthracite
- Tambour et cuve en acier inoxydable
- Programmeur Xcontrol: utilisation intuitive
- Bac à produits breveté
- Entrées d'eau de plus grande capacité (RX280)
- Large vanne de vidange (Ø76 mm)
- Accès immédiat à l'avant des principaux composants
- Large porte facilitant le chargement et le déchargement du linge

### OPTIONS

- Essorage intermédiaire Facteur G 200
- Programmeur Xcontrol Plus: entièrement programmable
- Programmeur libre-service (CPS)
- Façade et panneaux latéraux en acier inoxydable
- Connecteur USB (panneau arrière)
- Système EasySoap: connexion rapide des produits liquides
- Pompes péristaltiques
- Kit de recyclage de l'eau
- Chauffage vapeur
- 3ème arrivée d'eau (eau douce)
- Entrées d'eau de plus grande capacité (RX180, 240)



DESIGN  
ERGONOMIQUE



LARGE  
OUVERTURE



BASSE  
CONSOMMATION

 cascade  
drum



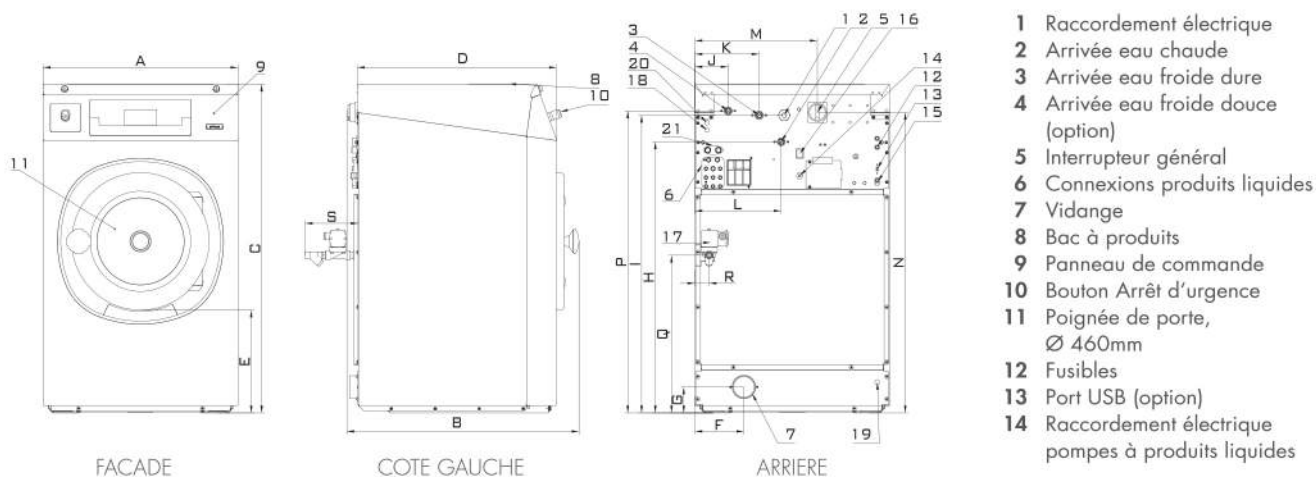
supereco

POWERWASH

TRACE-TECH

TYPE		RX180	RX240	RX280
<b>TAMBOUR</b>				
Capacité maximale 1:9	kg	20	27	32
Capacité 1:10	kg	18	24	28
Volume	litres	180	240	280
Diamètre	mm	750	750	750
<b>VITESSE DE ROTATION</b>				
Lavage	tr/min	42	42	42
Essorage	tr/min	490 (690)*	490 (690)*	490 (690)*
<b>FACTEUR G</b>				
		100 (standard) 200*	100 (standard) 200*	100 (standard) 200*
<b>CHAUFFAGE</b>				
Electrique ( <b>standard</b> )	kW	<b>12 / 18</b>	18	22
Vapeur		1 - 8	1 - 8	1 - 8
Sans chauffage (eau chaude)	°C	90	90	90
Niveau acoustique	dB (A)	< 65	< 65	< 65
Connexions eau	Pouce	3/4"	3/4"	3/4"
Pression eau admissible	kPa	100-800	100-800	100-800
Pression eau recyclage	kPa	300-500	300-500	300-500
Débit arrivée eau	l/min	20	20	20
Vanne de vidange	Ø ext. (mm)	76	76	76
Débit évacuation eau	l/min	210	210	210
Connexion vapeur	Pouce	1/2"	1/2"	1/2"
Pression vapeur admissible	kPa	100-800	100-800	100-800
<b>DIMENSIONS</b>				
HxLxP	mm	1410x890x915	1410x890x1060	1410x890x1135
<b>DONNÉES DE TRANSPORT</b>				
Poids brut	kg	270 (335)*	290 (355)*	305 (385)*
Poids net	kg	255 (315)*	275 (330)*	290 (355)*
Emballé HxLxP	mm	1550x925x970	1550x925x1130	1550x925x1190

\* Essorage intermédiaire Facteur G 200



#### DIMENSIONS

	A	B	C	D	E	F	G	H	I	J	K	L	M	N	P	Q	R	S
RX180	890	915	1410	815	465	280	130	1212	1297	113	218	303	625	1270	1317	528	54	120
RX240	890	1060	1410	960	465	280	130	1212	1297	113	218	303	625	1270	1317	528	54	120
RX280	890	1135	1410	1035	465	280	130	1212	1297	113	218	303	625	1270	1317	528	54	120
	Largeur	Profondeur	Hauteur															

**ECO<sup>3</sup>**  
wash technology

La société Primus se réserve le droit de modifier à tout moment et sans avis préalable des données et des caractéristiques des machines reprises dans ce catalogue. Les détails et photos ne sont donnés qu'à titre indicatif et sans engagement de notre part.

